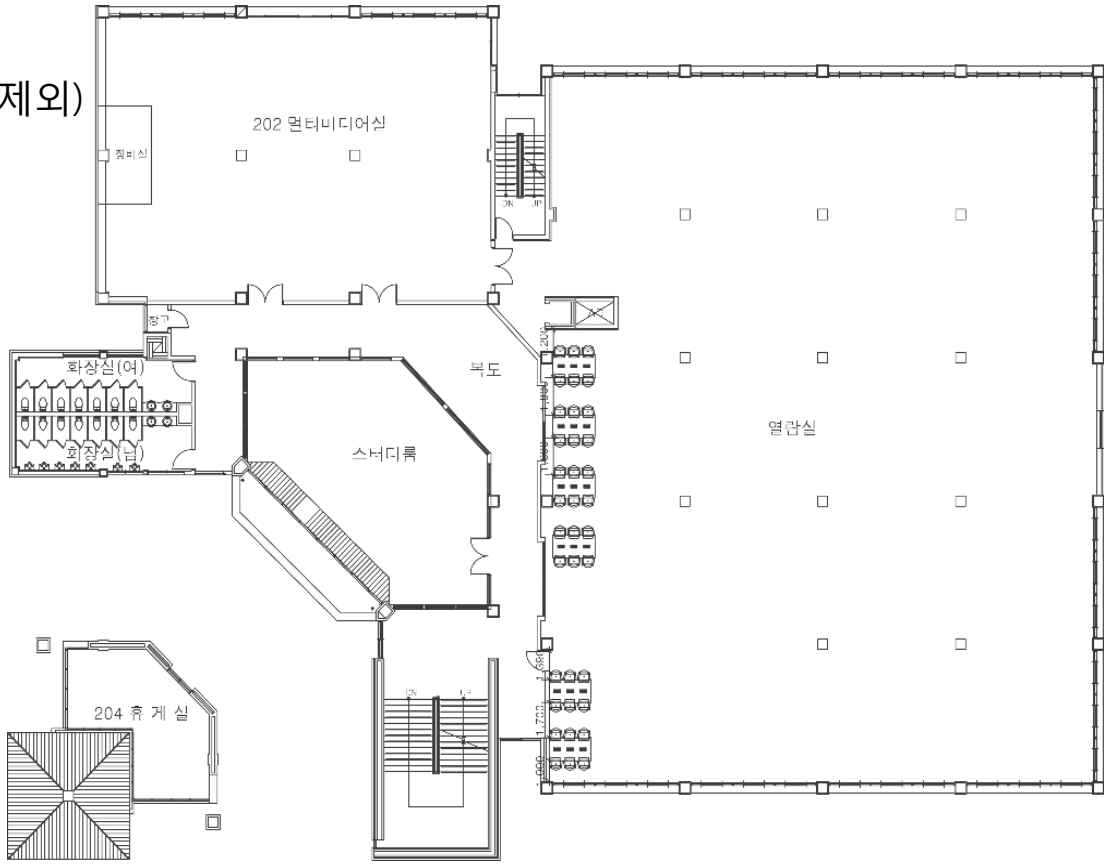
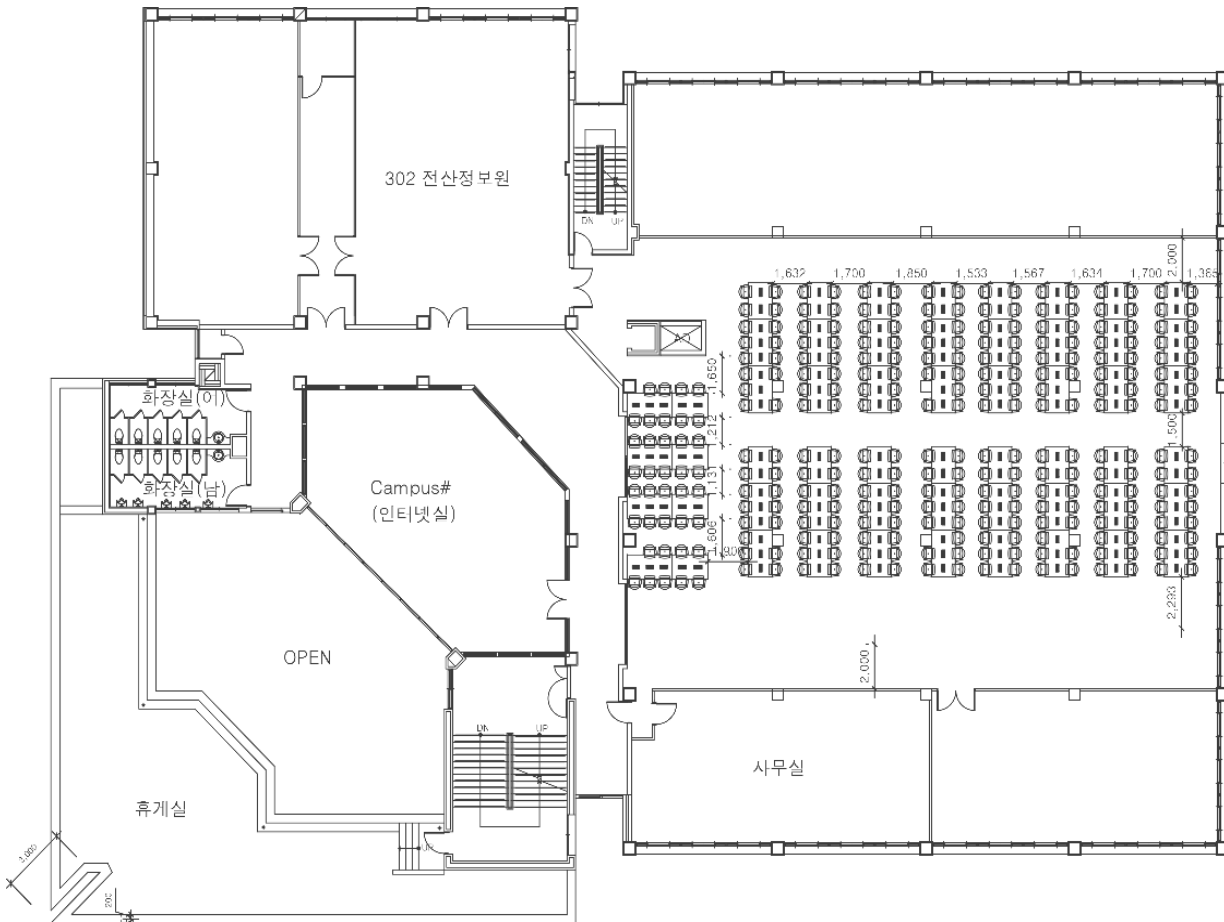


# 삼육대학교 2층, 3층 도면

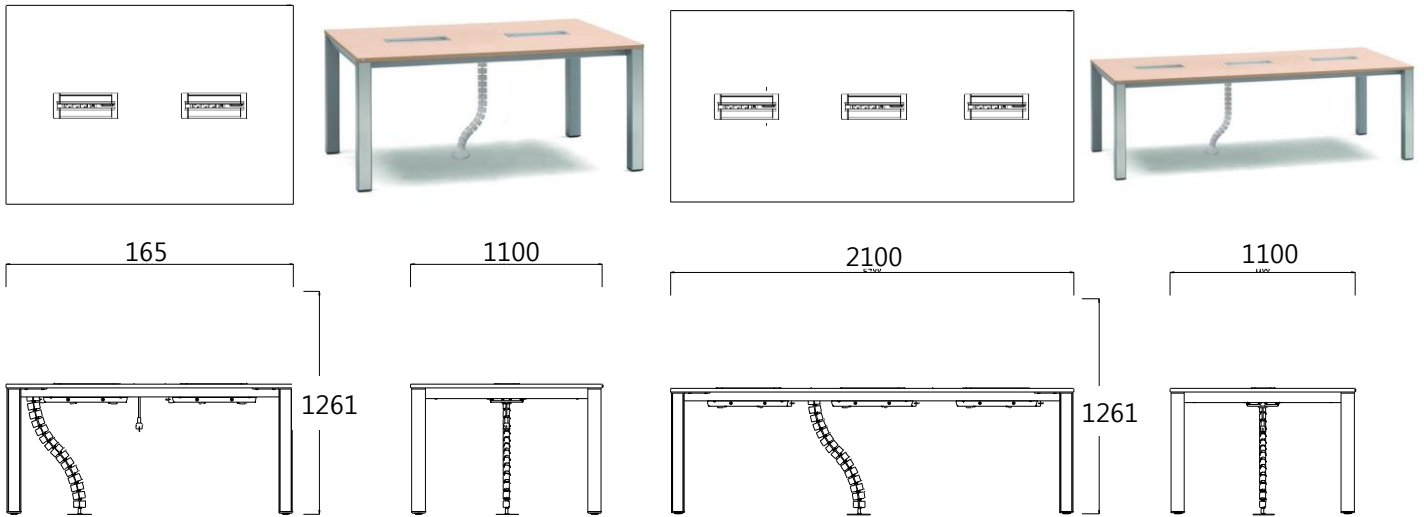
2층  
(스터디룸 제외)



3층



# 배선조명열람대 (양면)



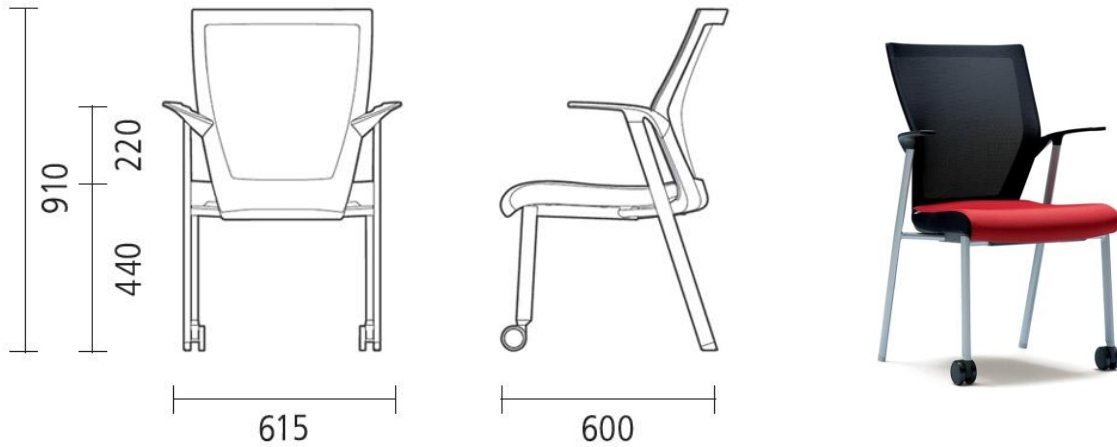
<b>자 재</b>	<ul style="list-style-type: none"> <li>· 상 판 : 22t 파티클보드(PB) + 양면 LPM + 4면 2.0t ABS 엷지</li> <li>· 하부가림판 : 15t 파티클보드(PB) + 양면 LPM + 4면 1.0t ABS 엷지</li> <li>· 프 레 임 : 50x30×1.4t STEEL 각파이프</li> <li>· 다 리 : 알루미늄 압출재</li> <li>· 배 선 덕 트 : 플라스틱 + 1.2t STEEL</li> </ul>
------------	--

<b>수 량</b>	4인용 TJD124CDX 1600*1100*745	6인용 TJD126CDX 2100*1100*745			
	2층 스테디룸 1-4	0ea	2층 스테디룸 1-4	8ea	Color 
	2층 열람실	0ea	2층 열람실	8ea	
	3층 열람실	20ea	3층 열람실	36ea	

※ 본 사양서의 내용은 계속되는 제품의 연구, 개발로 인해 일부 변경될 수 있습니다.

# CHN4300 series

Task chair



(단위 : mm)  
(Width X Depth X Height)

<b>자 재</b>	<ul style="list-style-type: none"> <li>· 등 판 : 사출 성형 플라스틱 + 메쉬천</li> <li>· 좌 판 : 사출 성형 플라스틱 + 성형스폰지 + 천</li> <li>· 팔걸이 : 사출 성형 플라스틱</li> <li>· 프레임 : 스틸 파이프</li> <li>· 글라이드 : 사출 성형 플라스틱</li> <li>· 캐스터 : 사출 성형 플라스틱 + 스틸축</li> </ul>
------------	---

<b>수 량</b>	<p>회의용의자 CHN4311A 615*600*910</p> <p>2층 스터디룸 1-4 48ea</p> <p>2층 열람실 48ea</p> <p>3층 열람실 320ea</p>	<p>Color</p> <p>천</p> <table style="display: flex; justify-content: space-around; text-align: center;"> <tr> <td style="background-color: #333; color: white;">371</td> <td style="background-color: #444; color: white;">376</td> <td style="background-color: #555; color: white;">453</td> <td style="background-color: #666; color: white;">454</td> <td style="background-color: #777; color: white;">457</td> <td style="background-color: #888; color: white;">553B</td> <td style="background-color: #999; color: white;">554B</td> <td style="background-color: #AAA; color: white;">556B</td> <td style="background-color: #BBB; color: white;">557B</td> </tr> </table> <p>인조가죽</p> <p style="background-color: #000; color: white; padding: 2px;">A206B</p>	371	376	453	454	457	553B	554B	556B	557B
371	376	453	454	457	553B	554B	556B	557B			

※ 본 시방서의 내용은 계속되는 제품의 연구, 개발로 인해 일부 변경될 수 있습니다.

※ 의자의 제품 치수는 KS G4101에 의거, 측정된 치수입니다.