

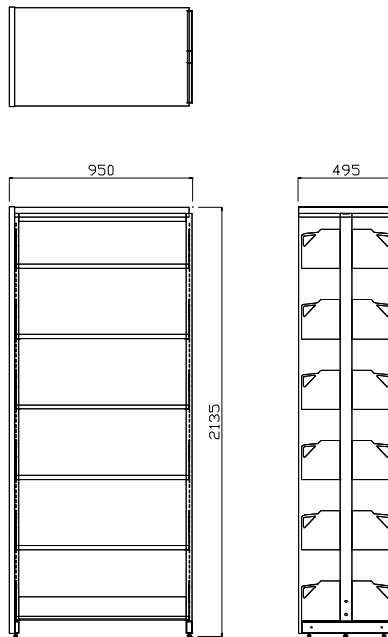


UAB226S+UAB226A+UAB226E

UAB213S : 950 × 325 × 1135 (WXDXH)	UAB223S : 950 × 495 × 1135 (WXDXH)
UAB214S : 950 × 325 × 1535 (WXDXH)	UAB224S : 950 × 495 × 1535 (WXDXH)
UAB215S : 950 × 325 × 1835 (WXDXH)	UAB225S : 950 × 495 × 1835 (WXDXH)
UAB216S : 950 × 325 × 2135 (WXDXH)	UAB226S : 950 × 495 × 2135 (WXDXH)

<p>제품특징 (기능)</p>	<ul style="list-style-type: none"> · 선반 높이조절 기능과 이동식 북서포트 방식으로 도서정리의 편의성 제공 · 하부 높이조절 글라이드 부착으로 수평유지와 습기에 의한 부식방지 기능 · 잦은 마찰에도 쉽게 벗겨지지 않는 고품질 분체도장 마감 · 중량이 무거운 서적류 수납시 발생하는 선반 휨 현상을 방지하기위한 선반보강구조 · 서가와 서가 사이를 커넥팅 파이프(옵션)로 연결하여 전도를 방지하고 흔들림을 최소화
<p>제품특징 (디자인)</p>	<ul style="list-style-type: none"> · 철재와 목재의 조화를 통해 내구성과 심미성을 동시에 추구 · 소재의 다양화와 미려한 컬러를 통한 New Library Design 도입 · 이용자와 관리자 모두에게 편리함을 제공할 수 있는 인간공학적인 설계

※ 본 시방서의 내용은 계속되는 제품의 연구, 개발로 인해 일부 변경될 수 있습니다.



UAB226S

UAB213S : 950 × 325 × 1135 (WXDXH)	UAB223S : 950 × 495 × 1135 (WXDXH)
UAB214S : 950 × 325 × 1535 (WXDXH)	UAB224S : 950 × 495 × 1535 (WXDXH)
UAB215S : 950 × 325 × 1835 (WXDXH)	UAB225S : 950 × 495 × 1835 (WXDXH)
UAB216S : 950 × 325 × 2135 (WXDXH)	UAB226S : 950 × 495 × 2135 (WXDXH)

자 재	<ul style="list-style-type: none"> · 측 판 : 28t 파티클보드(PB) + 양면 LPM + 3면 2.0t ABS 엇지 · 목 제 상 판 : 28t 파티클보드(PB) + 양면 LPM + 3면 2.0t ABS 엇지 · 수직 파이프 : 30X60 각 파이프 (2t) · 하 부 다리 : 30X60 각 파이프 (2t) + 2t STEEL · 수평 프레임 : 2t STEEL + 3t STEEL · 선 반 : 1.2t STEEL · 선반 브라켓 : 1.6t STEEL · 철 제 상 판 : 1t STEEL + 1.2t STEEL
------------	---

제작공정	<ul style="list-style-type: none"> · 측 판 : 재단 → LPM 과 28t PB 재단 · 목 제 상 판 : 엇지접착 → 3면 PB 단면에 ABS 엇지 접착 세공 → 조립용 홈 가공 · 수직 파이프 : 절단 → 타공 → 분체도장 · 하 부 다리 : 절단 → 타공 → 절곡 → 용접 → 분체도장 · 수평 프레임 : 절단 → 절곡 → 레이저 → 절곡 → 용접 → 분체도장 · 선 반 : 샤링 → S4 → P4 → 절곡 → 용접 → 분체도장 · 선반 브라켓 : 레이저 → 절곡 → 엠보 → 분체도장 · 철 제 상 판 : 레이저 → 절곡 → 용접 → 분체도장
-------------	---

※ 본 시방서의 내용은 계속되는 제품의 연구, 개발로 인해 일부 변경될 수 있습니다.



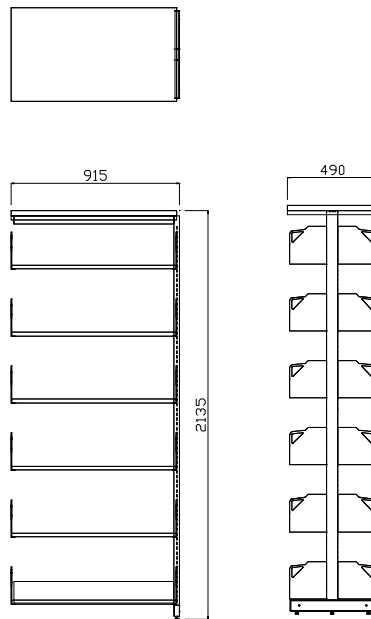
UAB226S+UAB226A+UAB226E

UAB213A : 915 × 320 × 1135 (WXDXH)	UAB223A : 915 × 490 × 1135 (WXDXH)
UAB214A : 915 × 320 × 1535 (WXDXH)	UAB224A : 915 × 490 × 1535 (WXDXH)
UAB215A : 915 × 320 × 1835 (WXDXH)	UAB225A : 915 × 490 × 1835 (WXDXH)
UAB216A : 915 × 320 × 2135 (WXDXH)	UAB226A : 915 × 490 × 2135 (WXDXH)

<p>제품특징 (기능)</p>	<ul style="list-style-type: none"> · 선반 높이조절 기능과 이동식 북서포트 방식으로 도서정리의 편의성 제공 · 하부 높이조절 글라이드 부착으로 수평유지와 습기에 의한 부식방지 기능 · 잦은 마찰에도 쉽게 벗겨지지 않는 고품질 분체도장 마감 · 중량이 무거운 서적류 수납시 발생하는 선반 휨 현상을 방지하기위한 선반보강구조 · 서가와 서가 사이를 커넥팅 파이프(옵션) 로 연결하여 전도를 방지하고 흔들림을 최소화
-----------------------------	--

<p>제품특징 (디자인)</p>	<ul style="list-style-type: none"> · 철재와 목재의 조화를 통해 내구성과 심미성을 동시에 추구 · 소재의 다양화와 미려한 컬러를 통한 New Library Design 도입 · 이용자와 관리자 모두에게 편리함을 제공할 수 있는 인간공학적인 설계
------------------------------	---

※ 본 시방서의 내용은 계속되는 제품의 연구, 개발로 인해 일부 변경될 수 있습니다.



UAB226A

UAB213A : 915 × 320 × 1135 (WXDXH)	UAB223A : 915 × 490 × 1135 (WXDXH)
UAB214A : 915 × 320 × 1535 (WXDXH)	UAB224A : 915 × 490 × 1535 (WXDXH)
UAB215A : 915 × 320 × 1835 (WXDXH)	UAB225A : 915 × 490 × 1835 (WXDXH)
UAB216A : 915 × 320 × 2135 (WXDXH)	UAB226A : 915 × 490 × 2135 (WXDXH)

자 재	<ul style="list-style-type: none"> · 목 제 상 판 : 28t 파티클보드(PB) + 양면 LPM + 4면 2.0t ABS 엇지 · 수직 파이프 : 30X60 각 파이프 (2t) · 하 부 다 리 : 30X60 각 파이프 (2t) + 2t STEEL · 수평 프레임 : 2t STEEL + 3t STEEL · 선 반 : 1.2t STEEL · 선반 브래킷 : 1.6t STEEL · 철 제 상 판 : 1t STEEL + 1.2t STEEL
------------	---

제작공정	<ul style="list-style-type: none"> · 목 제 상 판 : 재단 → LPM 과 28t PB 재단 엇지접착 → 4면 PB 단면에 ABS 엇지 접착 세공 → 조립용 홈 가공 · 수직 파이프 : 절단 → 타공 → 분체도장 · 하 부 다 리 : 절단 → 타공 → 절곡 → 용접 → 분체도장 · 수평 프레임 : 절단 → 절곡 → 레이저 → 절곡 → 용접 → 분체도장 · 선 반 : 샤링 → S4 → P4 → 절곡 → 용접 → 분체도장 · 선반 브래킷 : 레이저 → 절곡 → 엠보 → 분체도장 · 철 제 상 판 : 레이저 → 절곡 → 용접 → 분체도장
-------------	---

※ 본 시방서의 내용은 계속되는 제품의 연구, 개발로 인해 일부 변경될 수 있습니다.



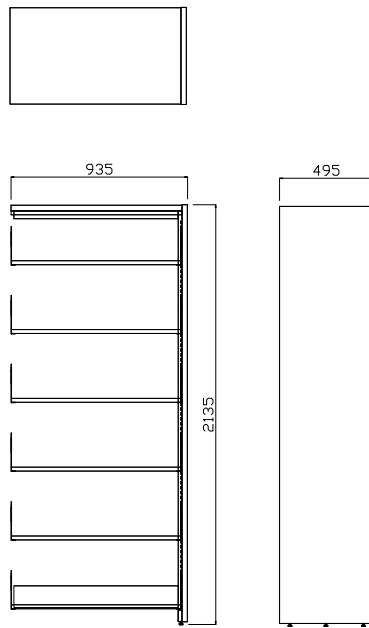
UAB226S+UAB226A+UAB226E

UAB213E : 935 × 325 × 1135 (WXDXH)	UAB223E : 935 × 495 × 1135 (WXDXH)
UAB214E : 935 × 325 × 1535 (WXDXH)	UAB224E : 935 × 495 × 1535 (WXDXH)
UAB215E : 935 × 325 × 1835 (WXDXH)	UAB225E : 935 × 495 × 1835 (WXDXH)
UAB216E : 935 × 325 × 2135 (WXDXH)	UAB226E : 935 × 495 × 2135 (WXDXH)

<p>제품특징 (기능)</p>	<ul style="list-style-type: none"> · 선반 높이조절 기능과 이동식 북서포트 방식으로 도서정리의 편의성 제공 · 하부 높이조절 글라이드 부착으로 수평유지와 습기에 의한 부식방지 기능 · 잦은 마찰에도 쉽게 벗겨지지 않는 고품질 분체도장 마감 · 중량이 무거운 서적류 수납시 발생하는 선반 휨 현상을 방지하기위한 선반보강구조 · 서가와 서가 사이를 커넥팅 파이프(옵션)로 연결하여 전도를 방지하고 흔들림을 최소화
-----------------------------	---

<p>제품특징 (디자인)</p>	<ul style="list-style-type: none"> · 철재와 목재의 조화를 통해 내구성과 심미성을 동시에 추구 · 소재의 다양화와 미려한 컬러를 통한 New Library Design 도입 · 이용자와 관리자 모두에게 편리함을 제공할 수 있는 인간공학적인 설계
------------------------------	---

※ 본 시방서의 내용은 계속되는 제품의 연구, 개발로 인해 일부 변경될 수 있습니다.



UAB226E

UAB213E : 935 × 325 × 1135 (WXDXH)	UAB223E : 935 × 495 × 1135 (WXDXH)
UAB214E : 935 × 325 × 1535 (WXDXH)	UAB224E : 935 × 495 × 1535 (WXDXH)
UAB215E : 935 × 325 × 1835 (WXDXH)	UAB225E : 935 × 495 × 1835 (WXDXH)
UAB216E : 935 × 325 × 2135 (WXDXH)	UAB226E : 935 × 495 × 2135 (WXDXH)

자 재	<ul style="list-style-type: none"> · 측 판 : 28t 파티클보드(PB) + 양면 LPM + 3면 2.0t ABS 엷지 · 목 제 상 판 : 28t 파티클보드(PB) + 양면 LPM + 3면 2.0t ABS 엷지 · 수 직 파 이 프 : 30X60 각 파이프 (2t) · 하 부 다 리 : 30X60 각 파이프 (2t) + 2t STEEL · 수 평 프 레 임 : 2t STEEL + 3t STEEL · 선 반 : 1.2t STEEL · 선 반 브 라 켓 : 1.6t STEEL · 철 제 상 판 : 1t STEEL + 1.2t STEEL
------------	---

제작공정	<ul style="list-style-type: none"> · 측 판 : 재단 → LPM 과 28t PB 재단 · 목 제 상 판 : 엷지접착 → 3면 PB 단면에 ABS 엷지 접착 세공 → 조립용 홈 가공 · 수 직 파 이 프 : 절단 → 타공 → 분체도장 · 하 부 다 리 : 절단 → 타공 → 절곡 → 용접 → 분체도장 · 수 평 프 레 임 : 절단 → 절곡 → 레이저 → 절곡 → 용접 → 분체도장 · 선 반 : 샤링 → S4 → P4 → 절곡 → 용접 → 분체도장 · 선 반 브 라 켓 : 레이저 → 절곡 → 엠보 → 분체도장 · 철 제 상 판 : 레이저 → 절곡 → 용접 → 분체도장
-------------	---

※ 본 시방서의 내용은 계속되는 제품의 연구, 개발로 인해 일부 변경될 수 있습니다.



UPA1001



UPA1002

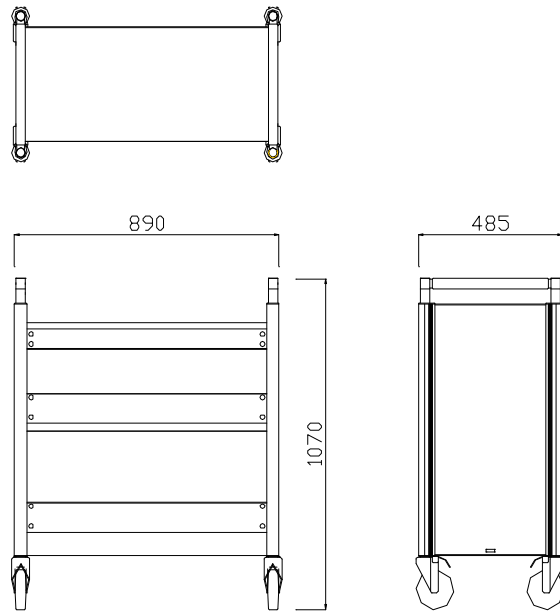
UPA1001 : 890 × 485 × 1070 (WXDXH)

UPA1002 : 890 × 485 × 1070 (WXDXH)

<p>제품특징 (기능)</p>	<ul style="list-style-type: none"> · 평선반 타입과 칸막이 타입의 선택으로 안전한 책운반 가능 · 우레탄 캐스터 적용으로 획기적인 소음감소 효과 · 손잡이 및 EVA 스폰지 부착으로 편안함과 안전성 고려 · 캐스터토퍼 시스템 적용으로 정지시 확실한 고정 가능 · 고강도 ABS 플라스틱 곡면 카바로 셀빙과의 충돌시 제품의 손상 방지
-----------------------------	--

<p>제품특징 (디자인)</p>	<ul style="list-style-type: none"> · 목재의 친근함과 철제의 모던함을 자연스럽게 조화시킨 디자인 · 이동성과 안정성을 동시에 고려하여 사용자의 편의 도모 · 부드러운 곡선의 플라스틱 카바로 마감하여 통일된 이미지
------------------------------	---

※ 본 시방서의 내용은 계속되는 제품의 연구, 개발로 인해 일부 변경될 수 있습니다.



UPA1002

UPA1001 : 890 × 485 × 1070 (WXDXH)

UPA1002 : 890 × 485 × 1070 (WXDXH)

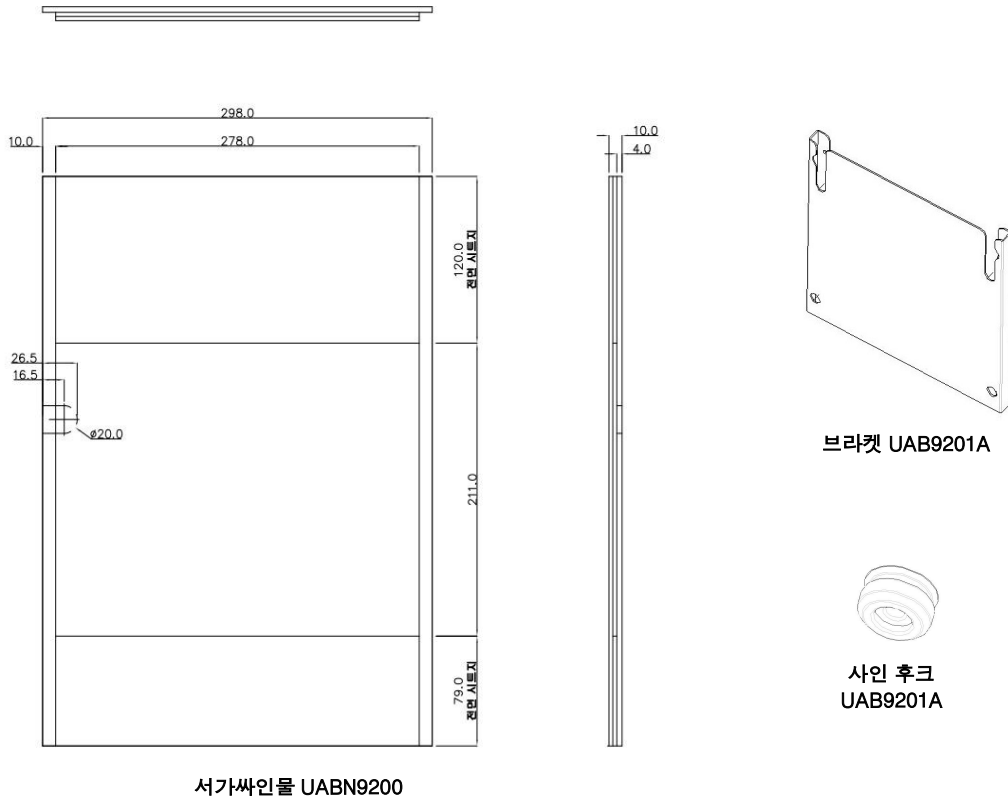
자 재	<ul style="list-style-type: none"> · 측 판 : 22t 파티클보드(PB) + 양면 LPM + 2면 1.0t ABS 엷지 · 칸 막 이 : 18t 파티클보드(PB) + 양면 LPM + 1면 1.0t ABS 엷지 · 선 반 : 1.2t STEEL · 수평 프레임 : 25 x 25 각 파이프 (1.4t) · 손 잡 이 : φ26.7 원형파이프(1.8t) · 수직 파이프 : Ø31.8 원형파이프 (1.8t)
------------	---

제작공정	<ul style="list-style-type: none"> · 측 판 : 재단 → LPM 과 18t/22t PB 재단 · 칸 막 이 : 엷지접착 → 1/2면 PB 단면에 ABS 엷지 접착 세공 → 조립용 홀 가공 · 선 반 : 레이저 → 절곡 → 용접 → 분체도장 · 수평 프레임 : 절단 → 타공 → 용접 → 분체도장 · 손 잡 이 : 절단 → 타공 → 분체도장 · 수직 파이프
-------------	--

※ 본 시방서의 내용은 계속되는 제품의 연구, 개발로 인해 일부 변경될 수 있습니다.

서가 사인

Accessory



서가싸인물 UABN9200

브라켓 UAB9201A

사인 후크
UAB9201A

UABN920A : 300 × 410 × 10 (W × D × H)

<p>제품특징</p>	<ul style="list-style-type: none"> · 서가에 부착하는 사인물로써, 측판부착 Type 임 · 대분류 및 중분류를 표시할 수 있으며 내구성이 뛰어나고 내용 교체가 손쉬움 · 서가 사인물 브라켓 색상 : MM / TS · 사용 서가 Type : 플레인서가
<p>자 재</p>	<ul style="list-style-type: none"> · 서가 사인물 Panel : 측면, 후면 - 1.2mm 알루미늄 판넬 앞면 - 3M silver 3630-121칼라시트 + 3mm 투명캐스팅 아크릴 + 3mm 투명캐스팅 크릴 + 5mm 포맥스 · 브라켓 : CR 1.2T -> 냉연강판 · 사인 후크 : 아세탈 (저마찰 소재로써 사인물에 고정되어 브라켓의 가이드라인을 통해 사인물을 고정시킴)
<p>제작공정</p>	<ul style="list-style-type: none"> · 서가 사인물 Panel : 측면, 후면 - 레이저 가공 - 절곡 앞면 - 레이저 및 CNC가공된 아크릴과 포맥스를 전용접착재와 3M양면테이프를 사용하여 조립한 뒤 저면에 3M 칼라시트 부착(Silver 3630-121) · 브라켓 : 레이저 가공 - 절곡 - 분체도장(고형분 무용제형 도료를 사용하여 중독위험이 없음) · 사인 후크 : 사출성형품

※ 본 시방서의 내용은 계속되는 제품의 연구, 개발로 인해 일부 변경될 수 있습니다.
 ※ 의자의 제품 치수는 KS G4101에 의거, 측정된 치수입니다.